

3D CONCEALED HINGES



空间 | SPACE 生活 | life

演绎一种极简时尚的质感与现代流行元素相融合
将空间美学发挥到极致通过简约线条的勾勒营造
细微处的精彩。

Deduce a simple and fashionable texture and integrate with modern popular elements
Give full play to space aesthetics and create through the outline of simple linesThe subtlety.



产品
介绍

PRODUCT INTRODUCTION



精工品质



静音顺畅



经久耐用



安装简便

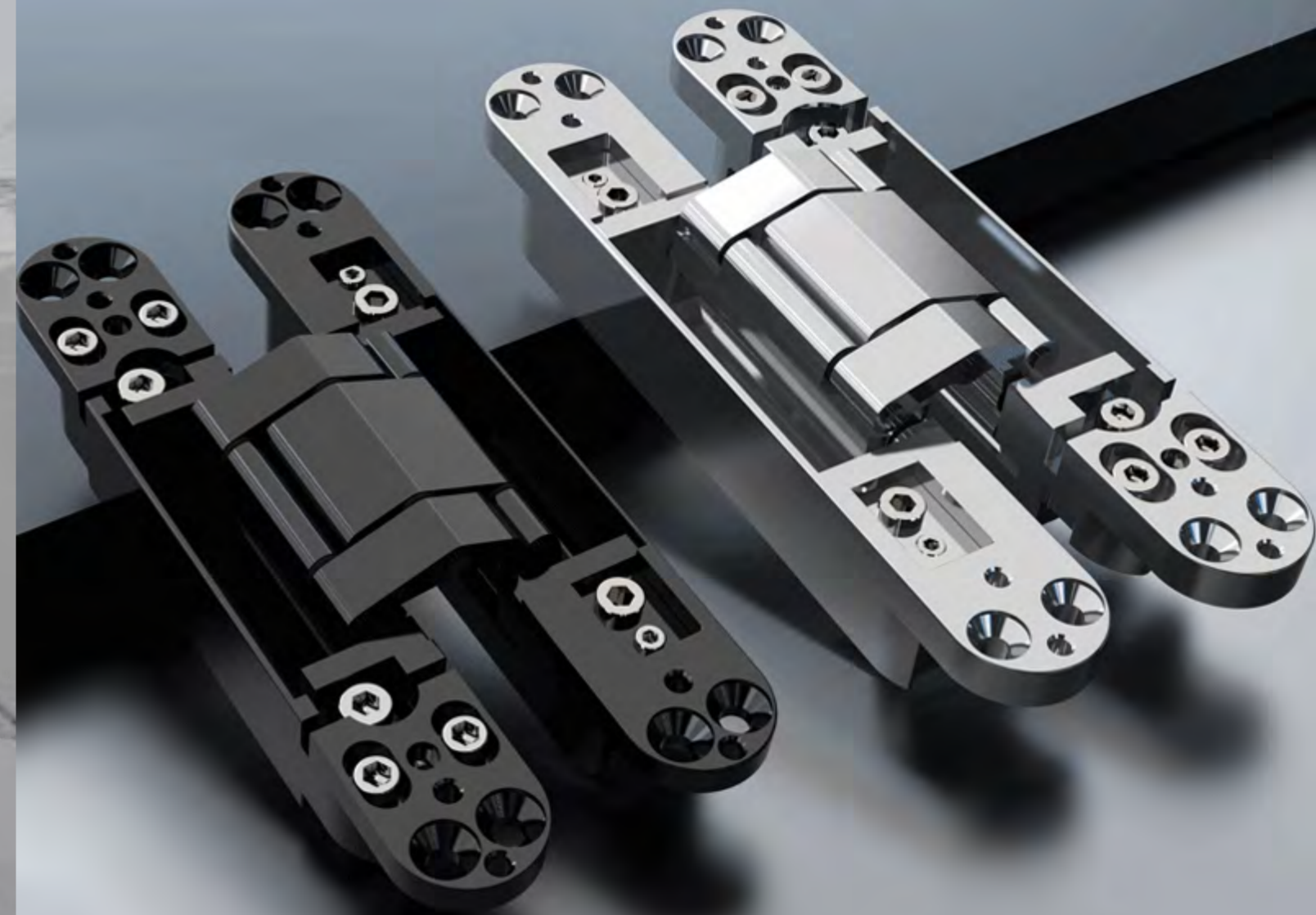
EVO Series



NEO Series



德国品质



产品细节

Product details

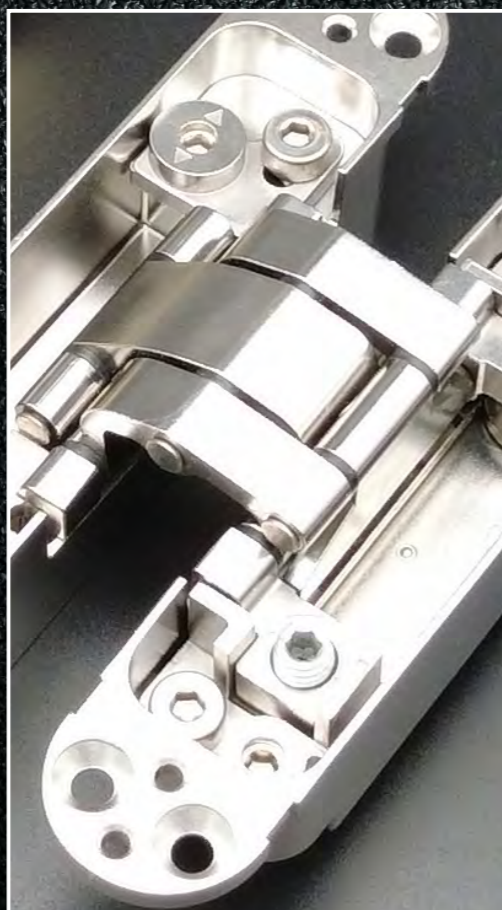
三维可调

Three dimensional adjustable



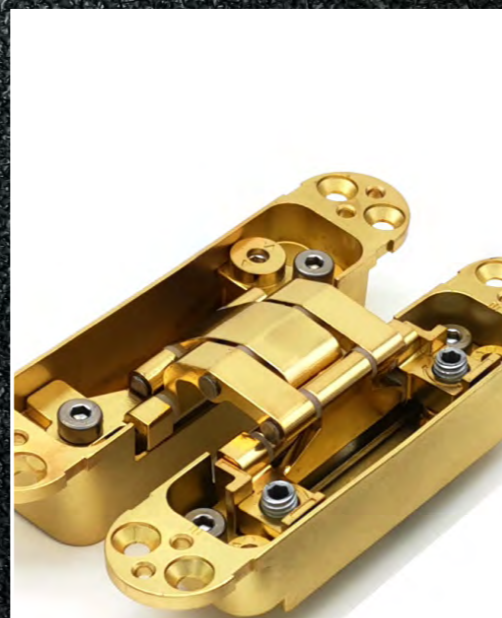
超薄设计
Slim Design

槽口浅
更易安装和更换



容易调整
EASY ADJUSTMENTS

不分左右 安装更方便
精确调节 无需拆卸门



七轴受力 强劲承重
Seven axis load-bearing stability

七轴支撑
受力均匀 经久耐用



三维可调

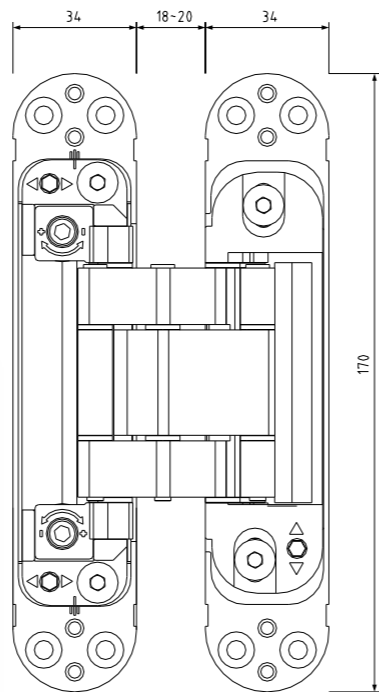
安装好，可以用角匙调节三个方向，使门的开启更顺畅，更贴合。

HY 100KG-C

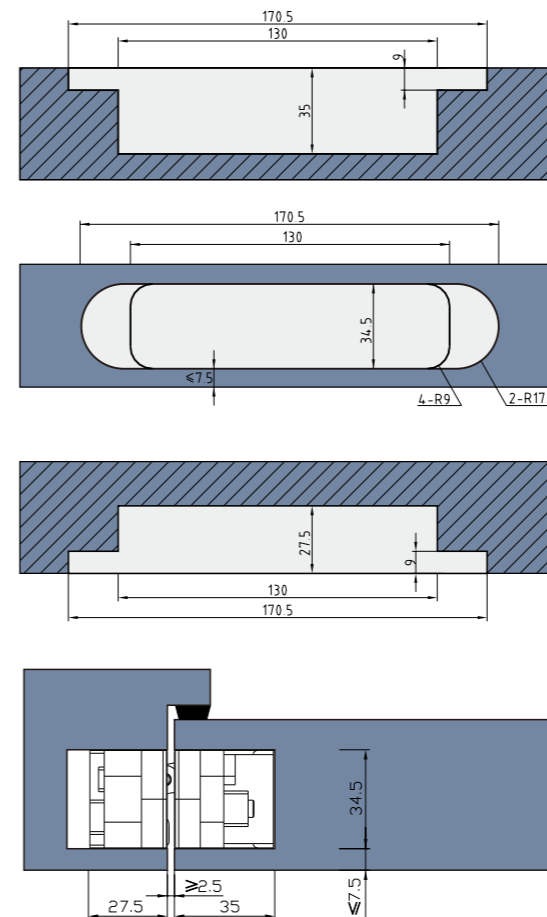
可调隐藏合页/
Adjustable concealed hinge



外形尺寸/Overall dimension



开孔尺寸/Cut out



技术参数/Technical info

适用门类 Type of doors	嵌入式安装 Flush mounted	
可调范围 Adjustments	上下 Vertical	+/- 3mm
	左右 Horizontal	+/- 2.5mm
	前后 Depth	+/- 1mm
开启角度 Opening angel	180°	
最大承重 Max door weight	单个门扇2个铰链 2 Hinges per Door Leaf	100 Kg
门扇最小厚度 Min door thickness	45 mm	
门扇最大宽度 Max door width	1200 mm	
材质 Material	铰链体 Hinge Body	锌合金 Zinc Alloy
	接合器 Joiners	铝合金 Aluminum
	主轴 Spindles	不锈钢\钢 Stainless\Steel
表面处理 Finishes	珍珠铬\镀镍\镀铜喷漆 Chrome\Nickle\Brass\Painting	

特别提示 /Note

门扇和门框间距小，具有防夹手功能
Finger protection due to small gap between door and frame

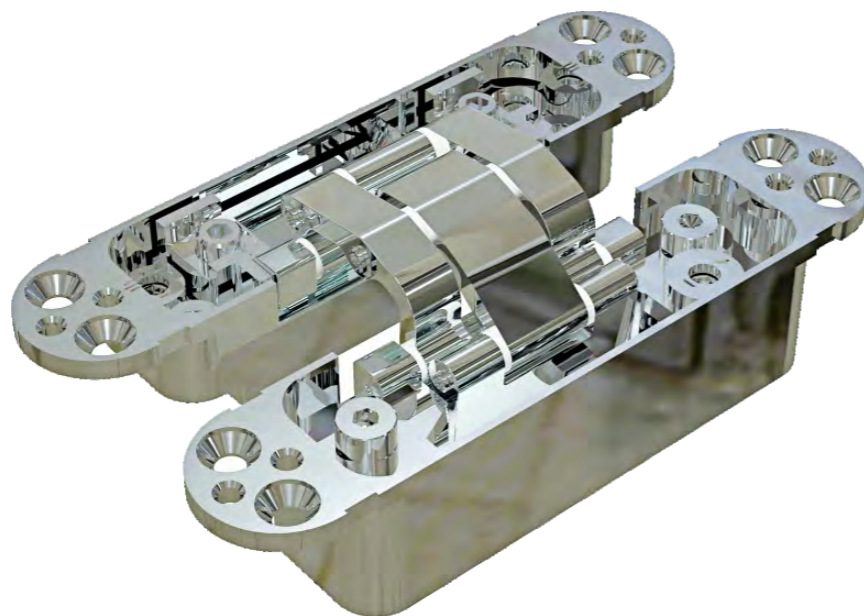
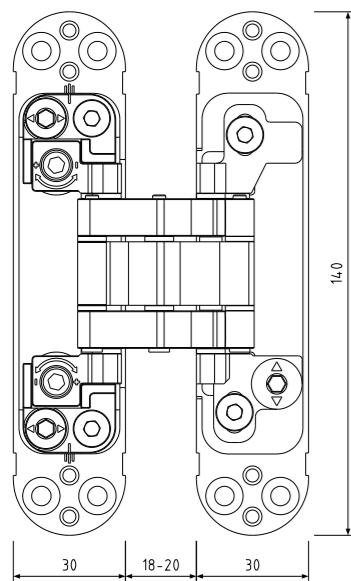
应用领域 /Application

适用于防火门、防烟门、隔音门、防盗门等
Completely concealed for flush door with wood steel or aluminum frame

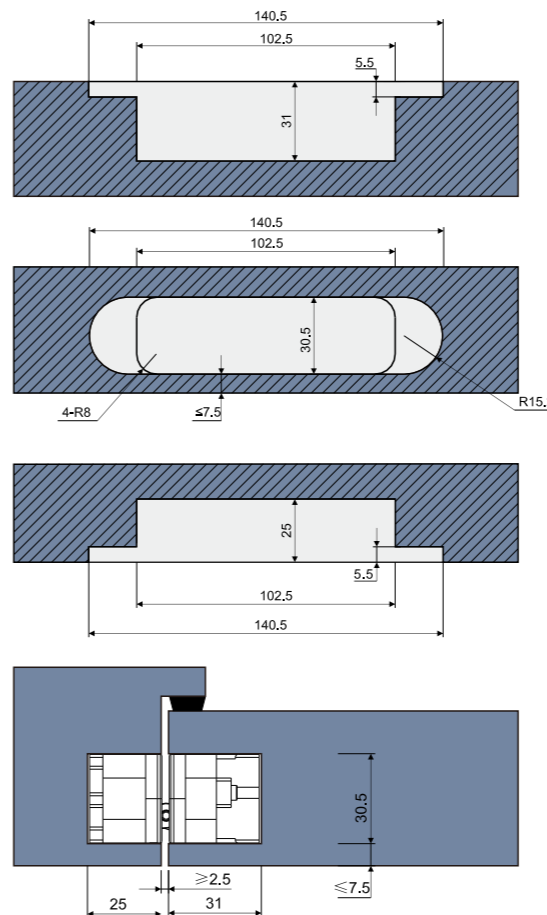
外形尺寸/Overall dimension

HY 80KG-F (不锈钢)

可调隐藏合页/(STAINLESS STEEL)
Adjustable concealed hinge



开孔尺寸/Cut out

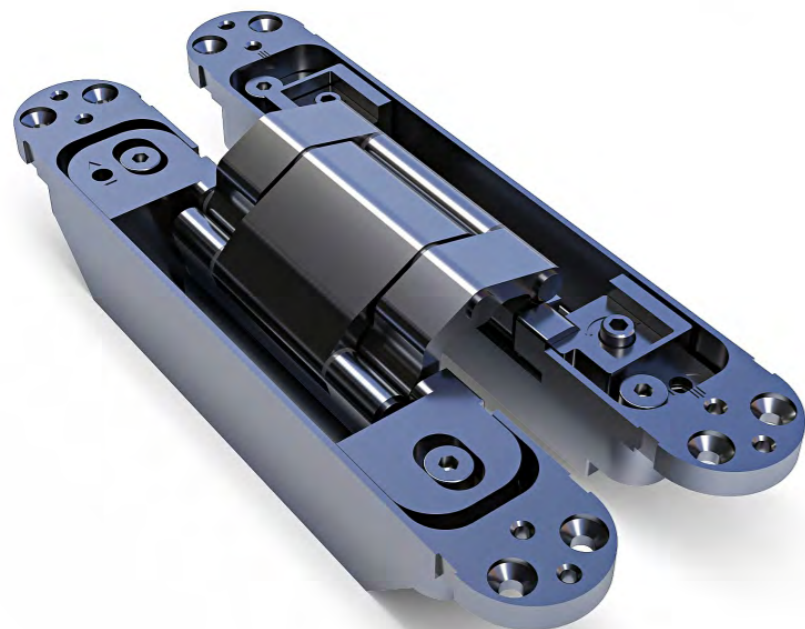


技术参数/Technical info

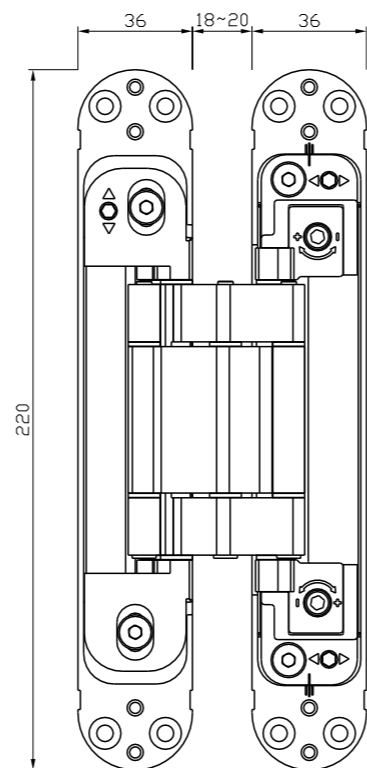
适用门类 Type of doors	嵌入式安装 Flush mounted	
可调范围 Adjustments	上下 Vertical	+/- 3mm
	左右 Horizontal	+/- 2.5mm
	前后 Depth	+/- 1mm
开启角度 Opening angel	180°	
最大承重 Max door weight	单个门扇2个铰链 2 Hinges per Door Leaf	100 Kg
门扇最小厚度 Min door thickness	40 mm	
门扇最大宽度 Max door width	1200 mm	
材质 Material	铰链体 Hinge Body	不锈钢\钢 Stainless\Steel
	接合器 Joiners	不锈钢\钢 Stainless\Steel
	主轴 Spindles	不锈钢\钢 Stainless\Steel
表面处理 Finishes	珍珠铬\镀镍\镀铜喷漆 Chrome\Nickle\Brass\Painting	

HY 150KG-B

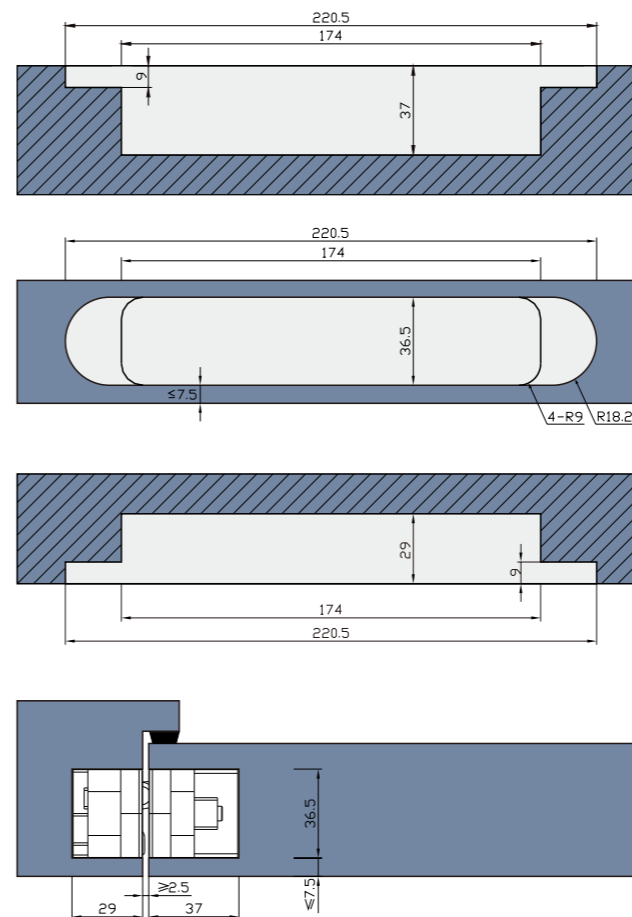
可调隐藏合页/
Adjustable concealed hinge



外形尺寸/Overall dimension



开孔尺寸/Cut out



技术参数/Technical info

适用门类 Type of doors	嵌入式安装 Flush mounted	
可调范围 Adjustments	上下 Vertical	+/- 3mm
	左右 Horizontal	+/- 2.5mm
	前后 Depth	+/- 1mm
开启角度 Opening angel	180°	
最大承重 Max door weight	单个门扇2个铰链 2 Hinges per Door Leaf	150 Kg
门扇最小厚度 Min door thickness	45 mm	
门扇最大宽度 Max door width	1500 mm	
材质 Material	铰链体 Hinge Body	锌合金 Zinc Alloy
	接合器 Joiners	铝合金 Aluminum
	主轴 Spindles	不锈钢\钢 Stainless\Steel
表面处理 Finishes	珍珠铬\镀镍\镀铜\喷漆 Chrome\Nickle\Brass\Painting	

特别提示 /Note

门扇和门框间距小，具有防夹手功能
Finger protection due to small gap between door and frame

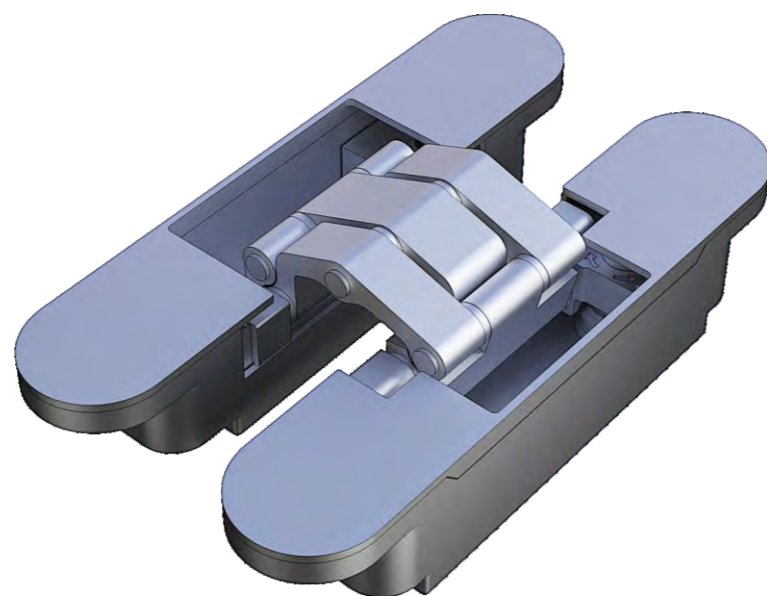
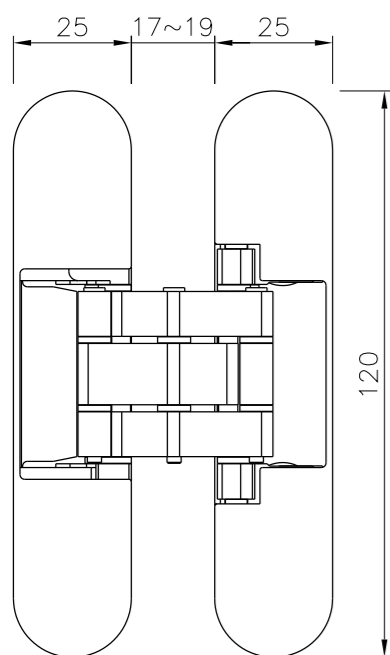
应用领域 /Application

适用于防火门、防烟门、隔音门、防盗门等
Completely concealed for flush door with wood steel or aluminum frame

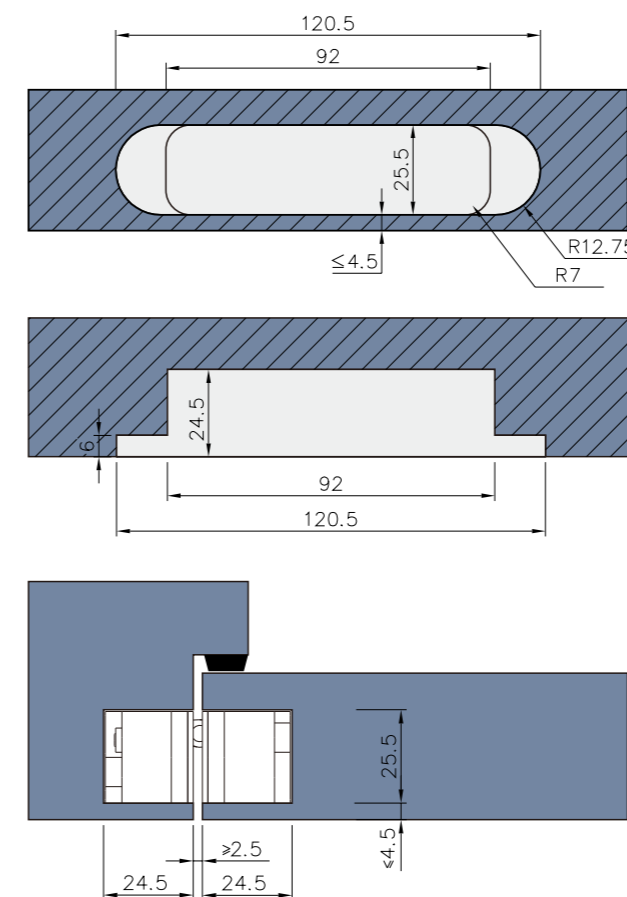
HY 35KG-A

可调隐藏合页/
Adjustable concealed hinge

外形尺寸/Overall dimension



开孔尺寸/Cut out



技术参数/Technical info

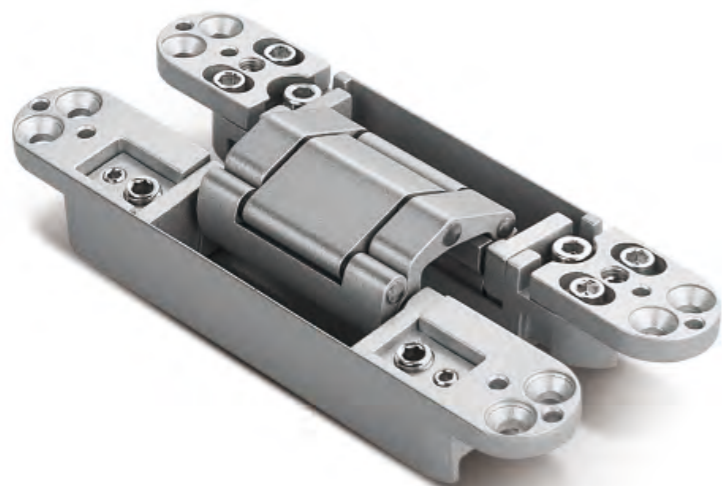
适用门类 Type of doors	嵌入式安装 Flush mounted	
可调范围 Adjustments	上下 Vertical	+/- 3mm
	左右 Horizontal	+/- 2.5mm
	前后 Depth	+/- 1mm
开启角度 Opening angel	180°	
最大承重 Max door weight	单个门扇2个铰链 2 Hinges per Door Leaf	35 Kg
门扇最小厚度 Min door thickness	35 mm	
门扇最大宽度 Max door width	850 mm	
材质 Material	铰链体 Hinge Body	锌合金 Zinc Alloy
	接合器 Joiners	铝合金 Aluminum
	主轴 Spindles	不锈钢\钢 Stainless\Steel
表面处理 Finishes	珍珠铬\镀镍\镀铜\喷漆 Chrome\Nickle\Brass\Painting	

ZCG Series

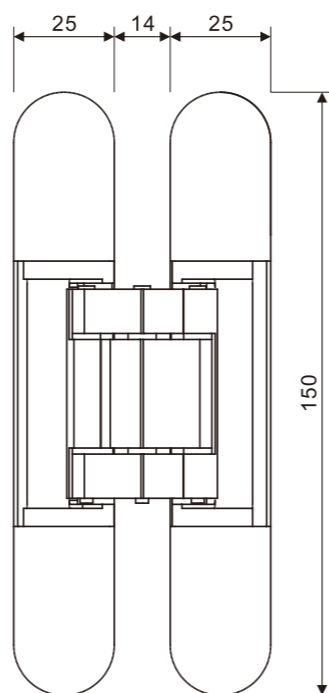


ZCG 40

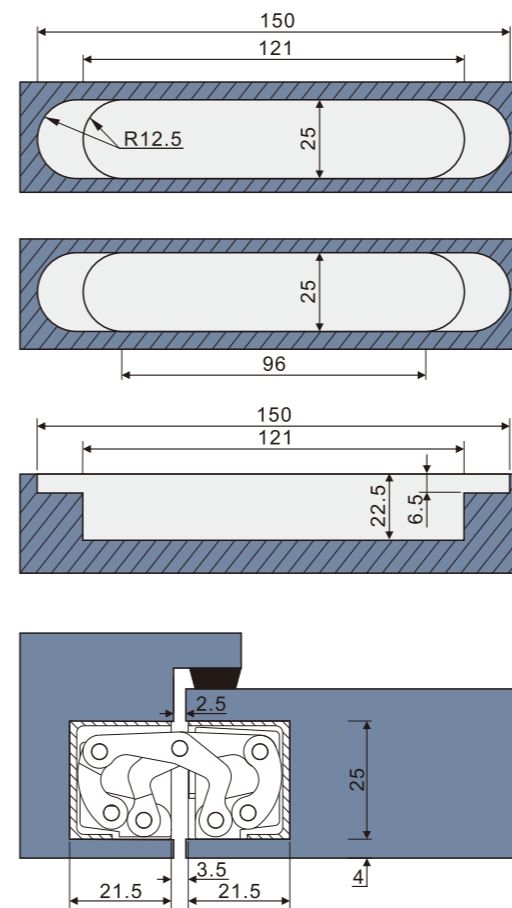
可调隐藏合页/
Adjustable concealed hinge



外形尺寸/Overall dimension



开孔尺寸/Cut out



技术参数/Technical info

适用门类 Type of doors	嵌入式安装 Flush mounted	
可调范围 Adjustments	上下 Vertical	+/- 3mm
	左右 Horizontal	+/- 2mm
	前后 Depth	+/- 1mm
开启角度 Opening angel	180°	
最大承重 Max door weight	单个门扇2个铰链 2 Hinges per Door Leaf	40 Kg
门扇最小厚度 Min door thickness	35 mm	
门扇最大宽度 Max door width	850 mm	
材质 Material	铰链体 Hinge Body	锌合金 Zinc Alloy
	接合器 Joiners	铝合金 Aluminum
	主轴 Spindles	不锈钢\钢 Stainless\Steel
表面处理 Finishes	珍珠铬\镀镍\镀铜\喷漆 Chrome\Nickel\Brass\Painting	

特别提示 /Note

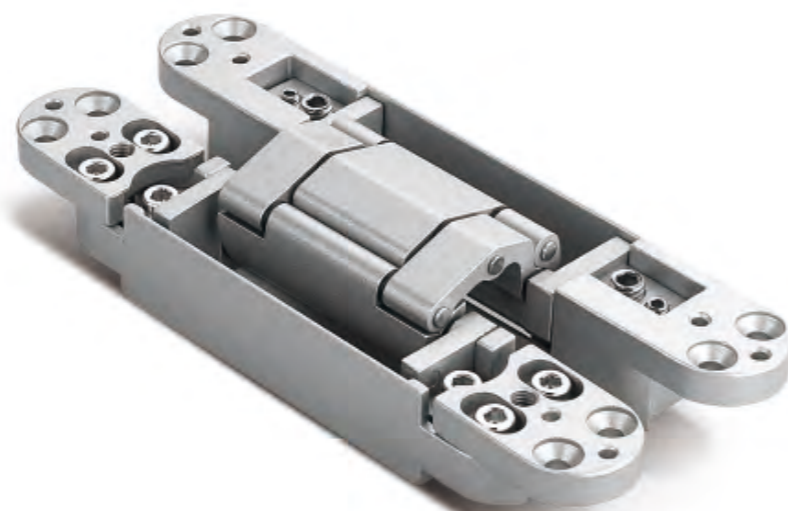
门扇和门框间距小，具有防夹手功能
Finger protection due to small gap between door and frame

应用领域 /Application

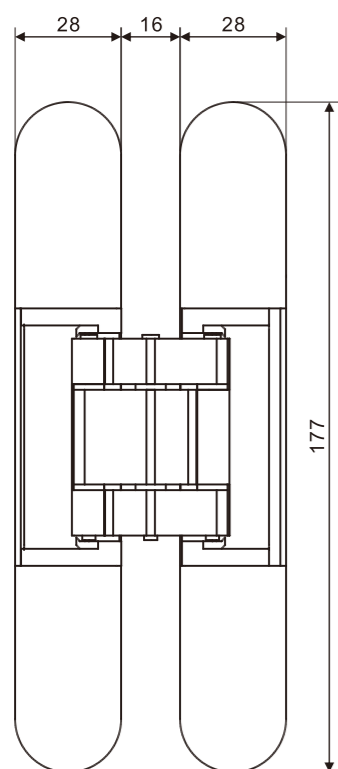
适用于防火门、防烟门、隔音门、防盗门等
Completely concealed for flush door with wood steel or aluminum frame

ZCG 80

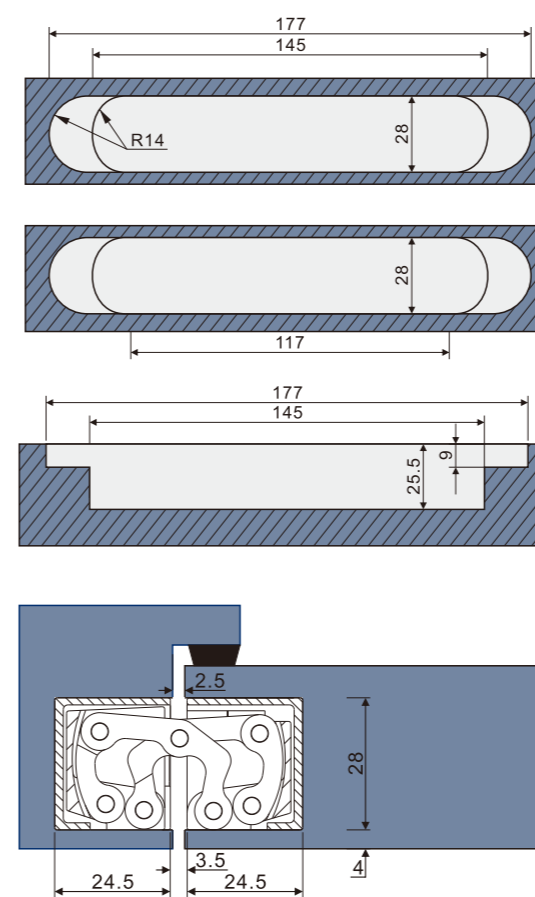
可调隐藏合页/
Adjustable concealed hinge



外形尺寸/Overall dimension



开孔尺寸/Cut out

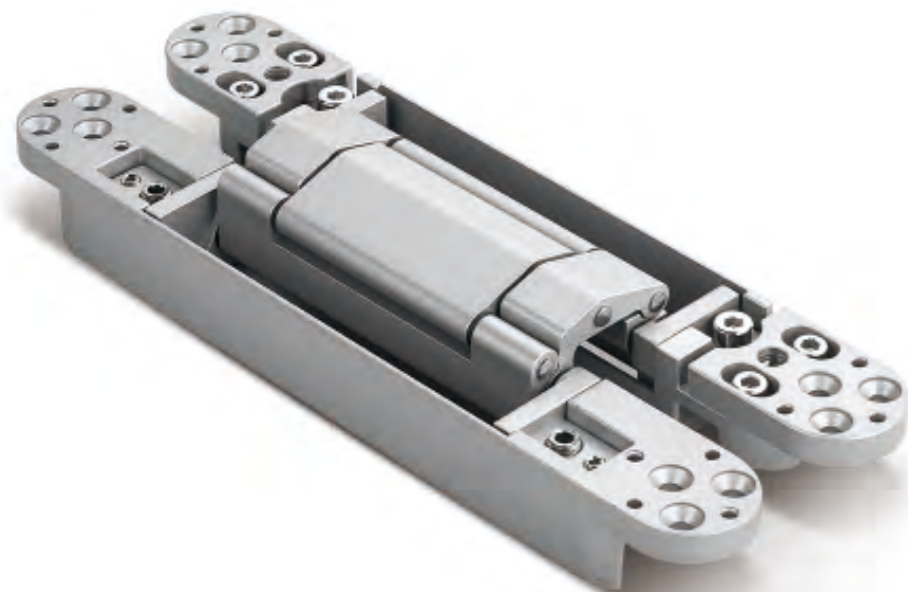


技术参数/Technical info

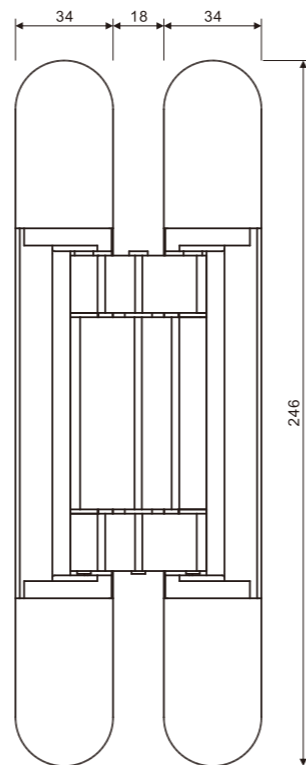
适用门类 Type of doors	嵌入式安装 Flush mounted	
可调范围 Adjustments	上下 Vertical	+/- 3mm
	左右 Horizontal	+/- 2mm
	前后 Depth	+/- 1mm
开启角度 Opening angel	180°	
最大承重 Max door weight	单个门扇2个铰链 2 Hinges per Door Leaf	80 Kg
门扇最小厚度 Min door thickness	40 mm	
门扇最大宽度 Max door width	1000 mm	
材质 Material	铰链体 Hinge Body	锌合金 Zinc Alloy
	接合器 Joiners	铝合金 Aluminum
	主轴 Spindles	不锈钢\钢 Stainless\Steel
表面处理 Finishes	珍珠铬\镀镍\镀铜\喷漆 Chrome\Nickel\Brass\Painting	

ZCG 120

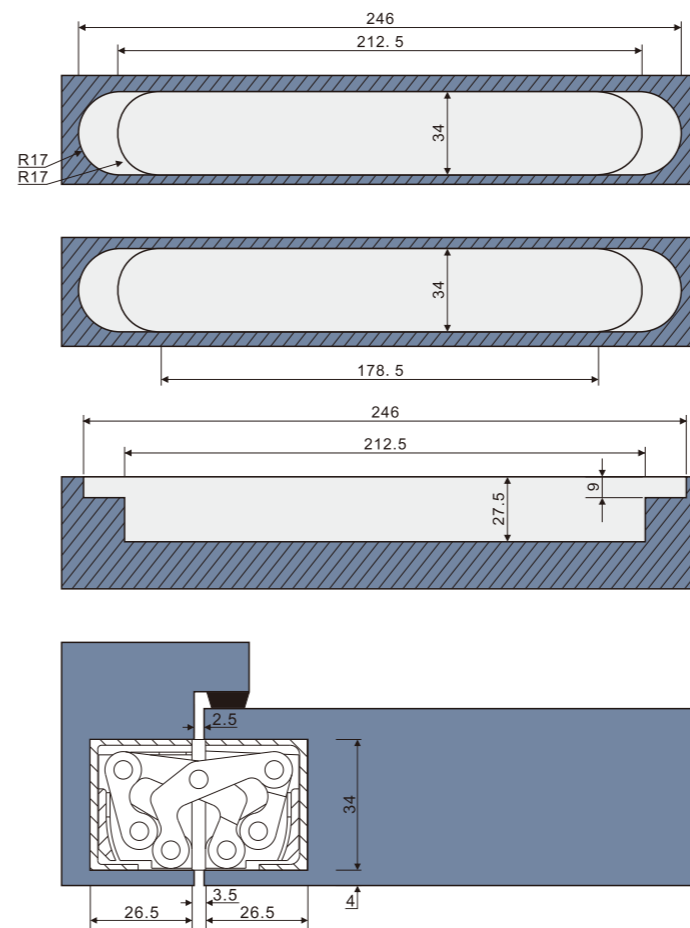
可调隐藏合页/
Adjustable concealed hinge



外形尺寸/Overall dimension



开孔尺寸/Cut out



技术参数/Technical info

适用门类 Type of doors	嵌入式安装 Flush mounted	
可调范围 Adjustments	上下 Vertical	+/- 3mm
	左右 Horizontal	+/- 2mm
	前后 Depth	+/- 1mm
开启角度 Opening angel	180°	
最大承重 Max door weight	单个门扇2个铰链 2 Hinges per Door Leaf	120 Kg
门扇最小厚度 Min door thickness	45 mm	
门扇最大宽度 Max door width	1400 mm	
材质 Material	铰链体 Hinge Body	锌合金 Zinc Alloy
	接合器 Joiners	铝合金 Aluminum
	主轴 Spindles	不锈钢\钢 Stainless\Steel
表面处理 Finishes	珍珠铬\镀镍\镀铜\喷漆 Chrome\Nickle\Brass\Painting	

特别提示 /Note

门扇和门框间距小，具有防夹手功能
Finger protection due to small gap between door and frame

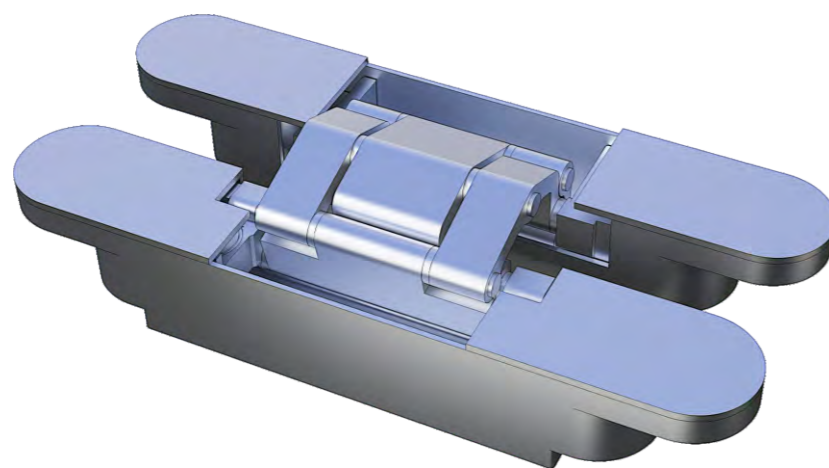
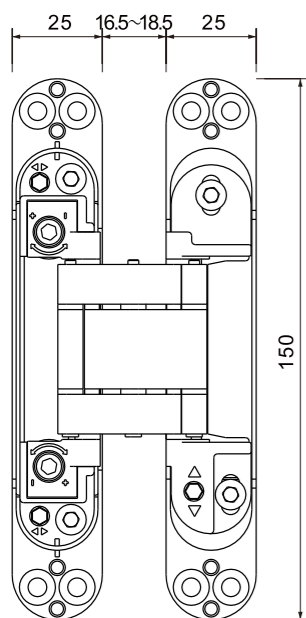
应用领域 /Application

适用于防火门、防烟门、隔音门、防盗门等
Completely concealed for flush door with wood steel or aluminum frame

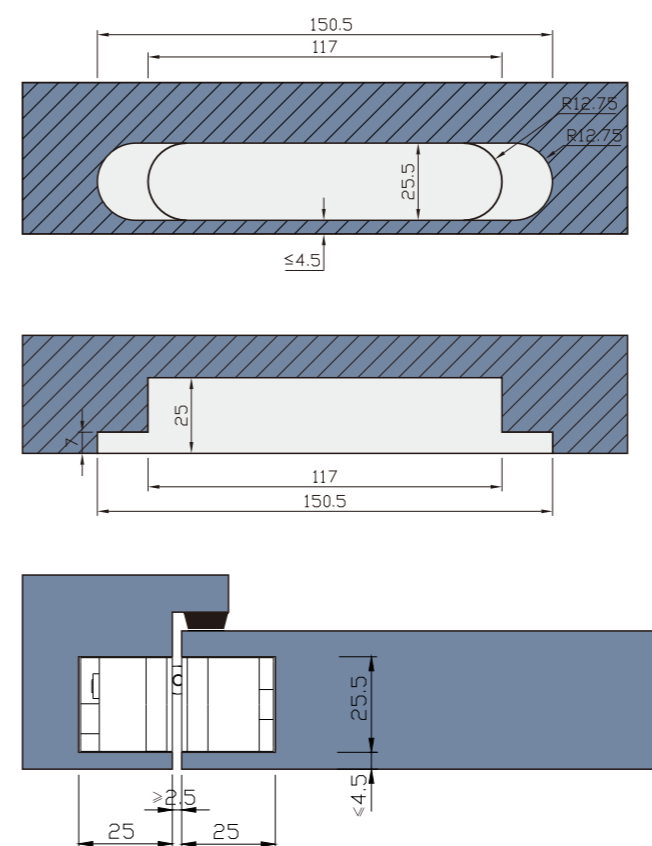
ZCG 40KG-E

可调隐藏合页/
Adjustable concealed hinge

外形尺寸/Overall dimension



开孔尺寸/Cut out

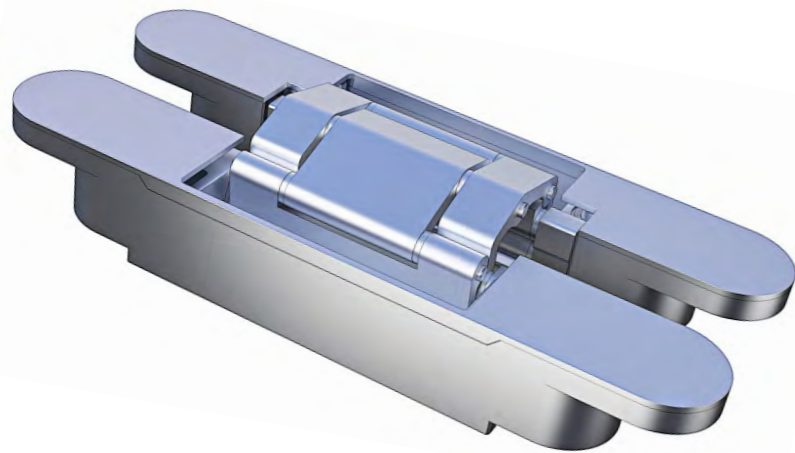


技术参数/Technical info

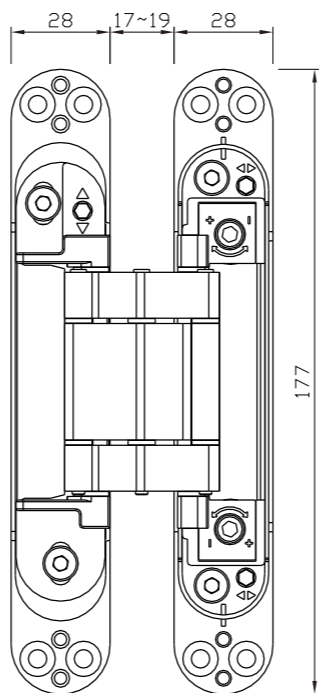
适用门类 Type of doors	嵌入式安装 Flush mounted	
可调范围 Adjustments	上下 Vertical	+/- 3mm
	左右 Horizontal	+/- 2.5mm
	前后 Depth	+/- 1mm
开启角度 Opening angel	180°	
最大承重 Max door weight	单个门扇2个铰链 2 Hinges per Door Leaf	40 Kg
门扇最小厚度 Min door thickness	35 mm	
门扇最大宽度 Max door width	850 mm	
材质 Material	铰链体 Hinge Body	锌合金 Zinc Alloy
	接合器 Joiners	铝合金 Aluminum
	主轴 Spindles	不锈钢\钢 Stainless\Steel
表面处理 Finishes	珍珠铬\镀镍\镀铜\喷漆 Chrome\Nickle\Brass\Painting	

ZCG 80KG-E

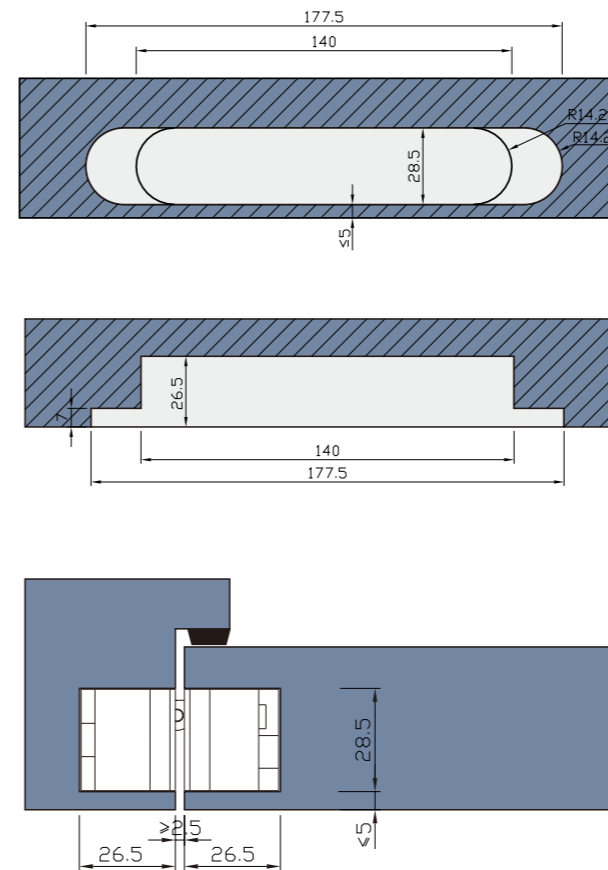
可调隐藏合页/
Adjustable concealed hinge



外形尺寸/Overall dimension



开孔尺寸/Cut out



技术参数/Technical info

适用门类 Type of doors	嵌入式安装 Flush mounted	
可调范围 Adjustments	上下 Vertical	+/- 3mm
	左右 Horizontal	+/- 2.5mm
	前后 Depth	+/- 1mm
开启角度 Opening angel	180°	
最大承重 Max door weight	单个门扇2个铰链 2 Hinges per Door Leaf	80 Kg
门扇最小厚度 Min door thickness	40mm	
门扇最大宽度 Max door width	1000mm	
材质 Material	铰链体 Hinge Body	锌合金 Zinc Alloy
	接合器 Joiners	铝合金 Aluminum alloy
	主轴 Spindles	不锈钢\钢 Stainless\Steel
表面处理 Finishes	珍珠铬\镀镍\镀铜\喷漆 Chrome\Nickle\Brass\Painting	

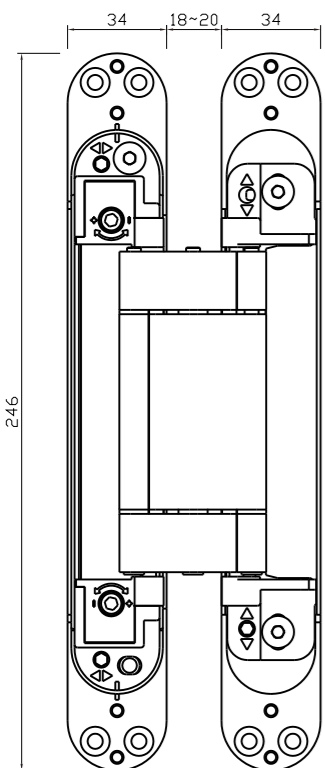
特别提示 /Note

门扇和门框间距小，具有防夹手功能
Finger protection due to small gap between door and frame

应用领域 /Application

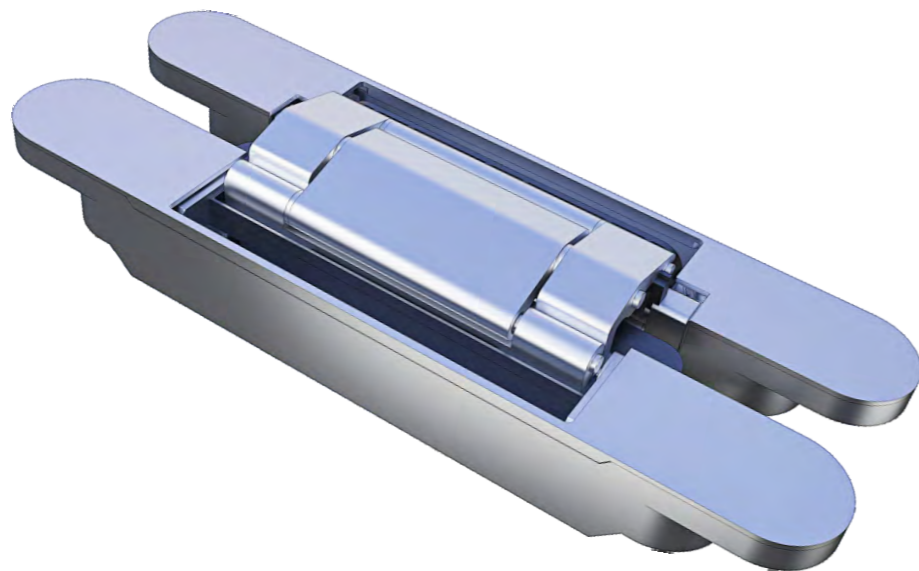
适用于防火门、防烟门、隔音门、防盗门等
Completely concealed for flush door with wood steel or aluminum frame

外形尺寸/Overall dimension

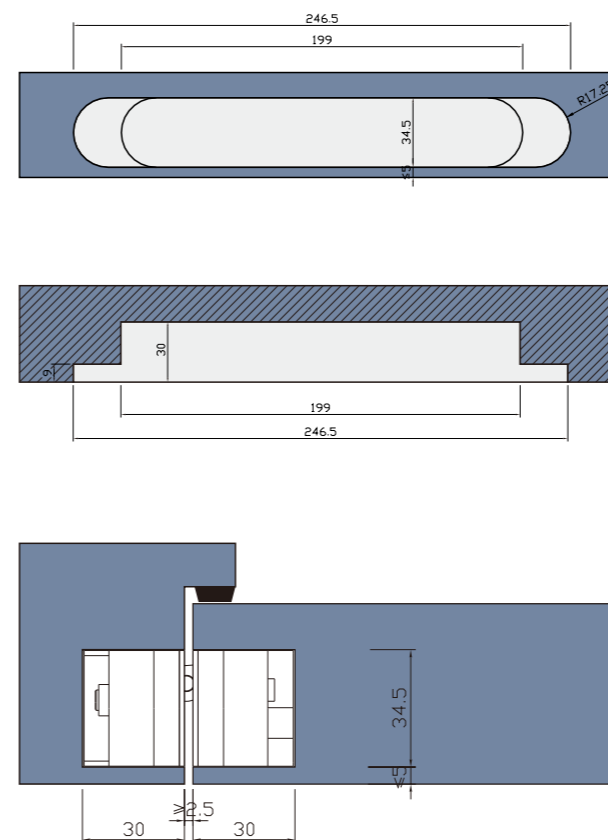


ZCG 120KG-E

可调隐藏合页/
Adjustable concealed hinge



开孔尺寸/Cut out



技术参数/Technical info

适用门类 Type of doors	嵌入式安装 Flush mounted	
可调范围 Adjustments	上下 Vertical	+/- 3mm
	左右 Horizontal	+/- 2.5mm
	前后 Depth	+/- 1mm
开启角度 Opening angel	180°	
最大承重 Max door weight	单个门扇2个铰链 2 Hinges per Door Leaf	120 Kg
门扇最小厚度 Min door thickness	40 mm	
门扇最大宽度 Max door width	1100 mm	
材质 Material	铰链体 Hinge Body	锌合金 Zinc Alloy
	接合器 Joiners	铝合金 Aluminum
	主轴 Spindles	不锈钢\钢 Stainless\Steel
表面处理 Finishes	珍珠铬\镀镍\镀铜\喷漆 Chrome\Nickle\Brass\Painting	

2D ADJUSTABLE SINGLE AXIS

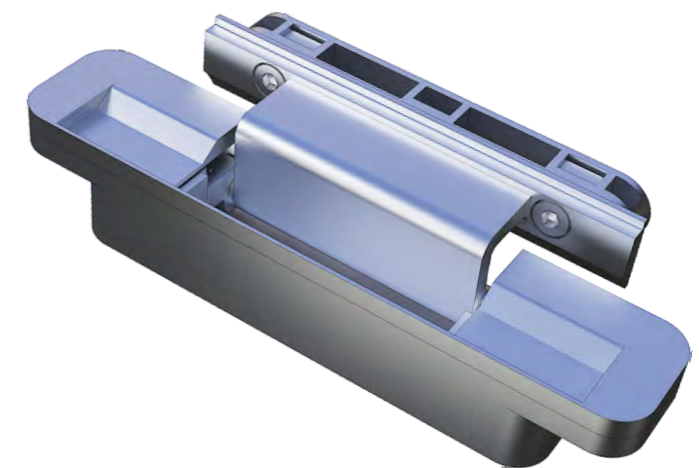


2D/3D ADJUSTABLE SINGLE AXIS



看似
简约的'背后'是

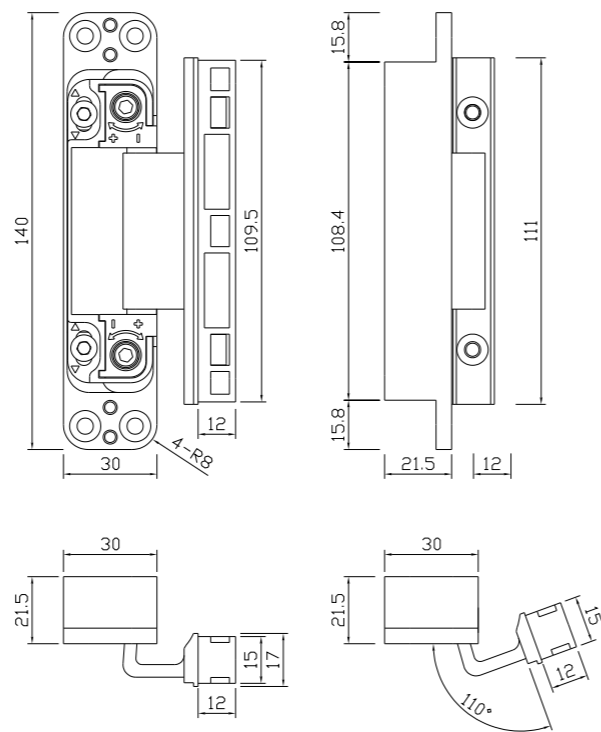
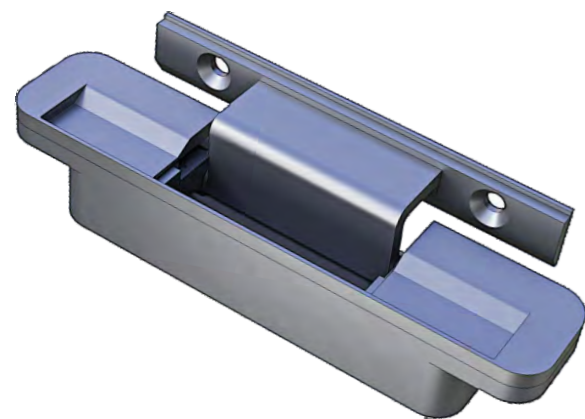
精巧的细节设计和纯熟的工艺运用
“细节并不细微，它们成就了产品。
最终是这些细节给予了产品生命。”



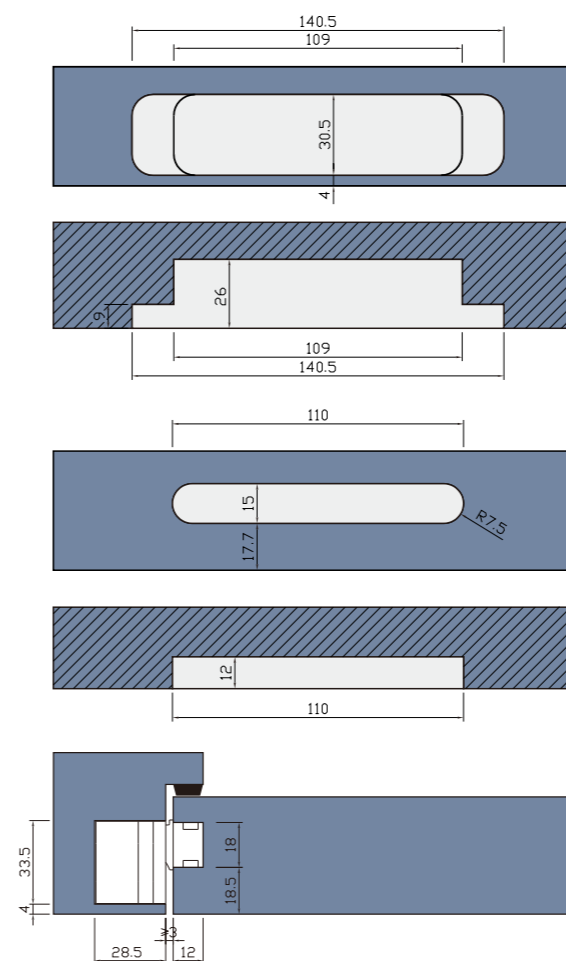
HY 40KG-I

可调隐藏合页/
Adjustable concealed hinge

外形尺寸/Overall dimension



开孔尺寸/Cut out



技术参数/Technical info

适用门类 Type of doors	嵌入式安装 Flush mounted	
可调范围 Adjustments	上下 Vertical	+/- 3mm
	左右 Horizontal	+/- 2mm
	前后 Depth	+/- 1mm
开启角度 Opening angel	110°	
最大承重 Max door weight	单个门扇2个铰链 2 Hinges per Door Leaf	40 Kg
门扇最小厚度 Min door thickness	40mm	
门扇最大宽度 Max door width	1100 mm	
材质 Material	铰链体 Hinge Body	锌合金 Zinc Alloy
	接合器 Joiners	铝合金 Aluminum alloy
	主轴 Spindles	不锈钢\钢 Stainless \ Steel
表面处理 Finishes	珍珠铬\镀镍\镀铜\喷漆 Chrome\Nickle\Brass\Painting	

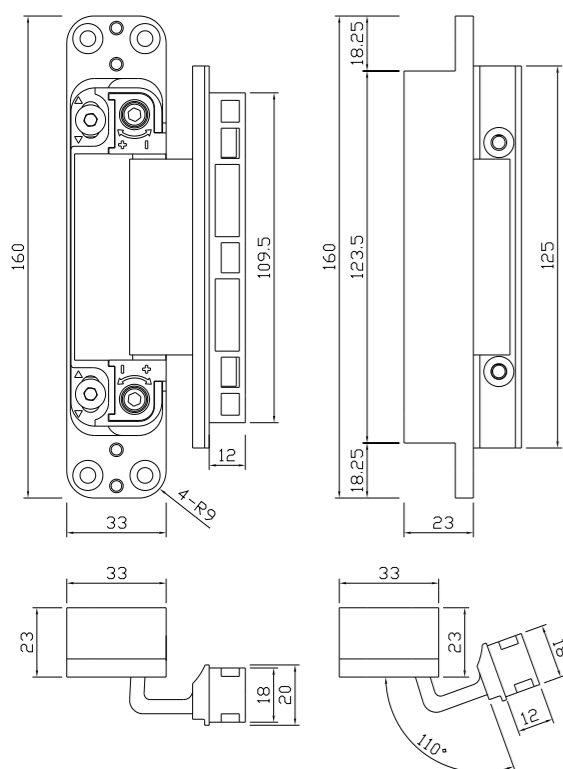
特别提示 /Note

门扇和门框间距小，具有防夹手功能
Finger protection due to small gap between door and frame

应用领域 /Application

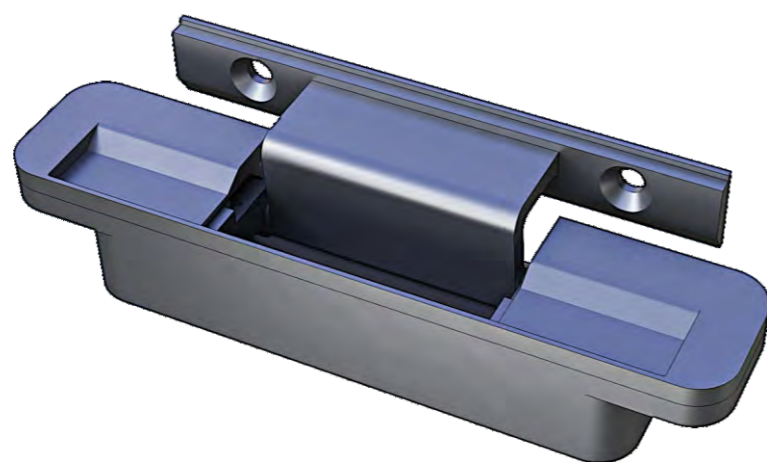
适用于防火门、防烟门、隔音门、防盗门等
Completely concealed for flush door with wood steel or aluminum frame

外形尺寸/Overall dimension

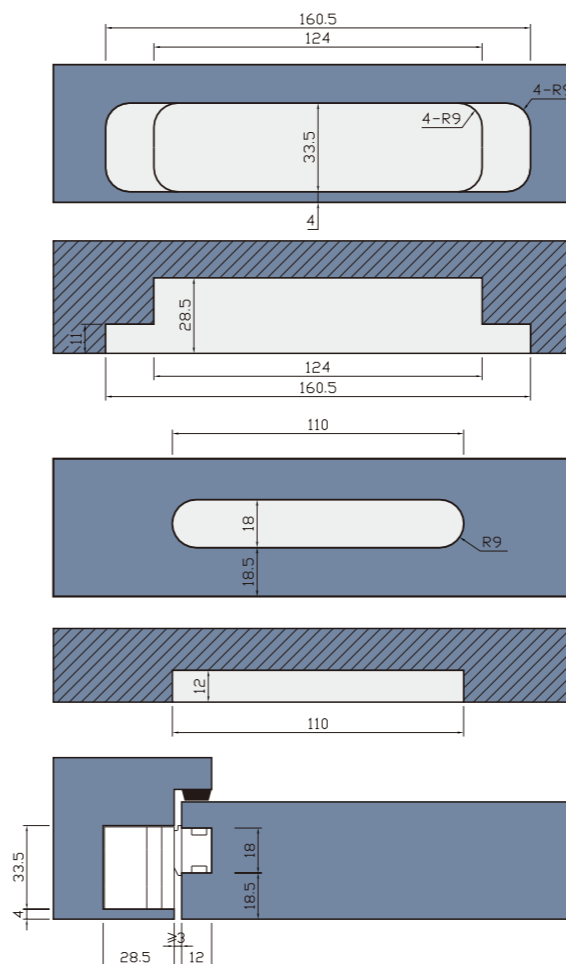


HY 80KG-I

可调隐藏合页/
Adjustable concealed hinge



开孔尺寸/Cut out



技术参数/Technical info

适用门类 Type of doors	嵌入式安装 Flush mounted	
可调范围 Adjustments	上下 Vertical	+/- 3mm
	左右 Horizontal	+/- 2mm
	前后 Depth	+/- 1mm
开启角度 Opening angel	110°	
最大承重 Max door weight	单个门扇2/3个铰链 2/3 Hinges per Door Leaf	60/80 Kg
门扇最小厚度 Min door thickness	40mm	
门扇最大宽度 Max door width	1100 mm	
材质 Material	铰链体 Hinge Body	锌合金 Zinc Alloy
	接合器 Joiners	铝合金 Aluminum alloy
	主轴 Spindles	不锈钢\钢 Stainless \ Steel
表面处理 Finishes	珍珠铬\镀镍\镀铜\喷漆 Chrome\Nickle\Brass\Painting	